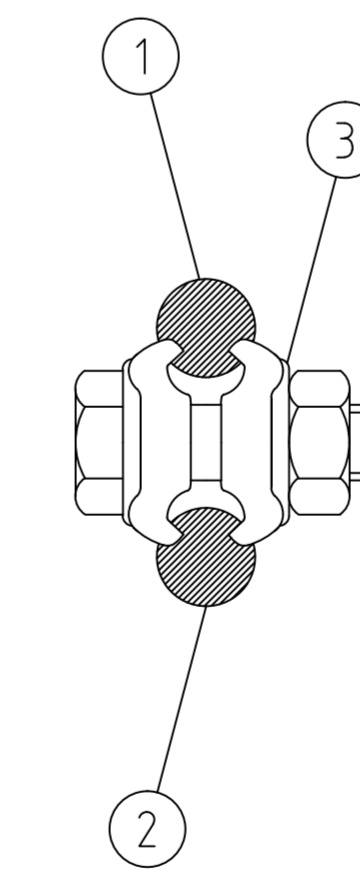
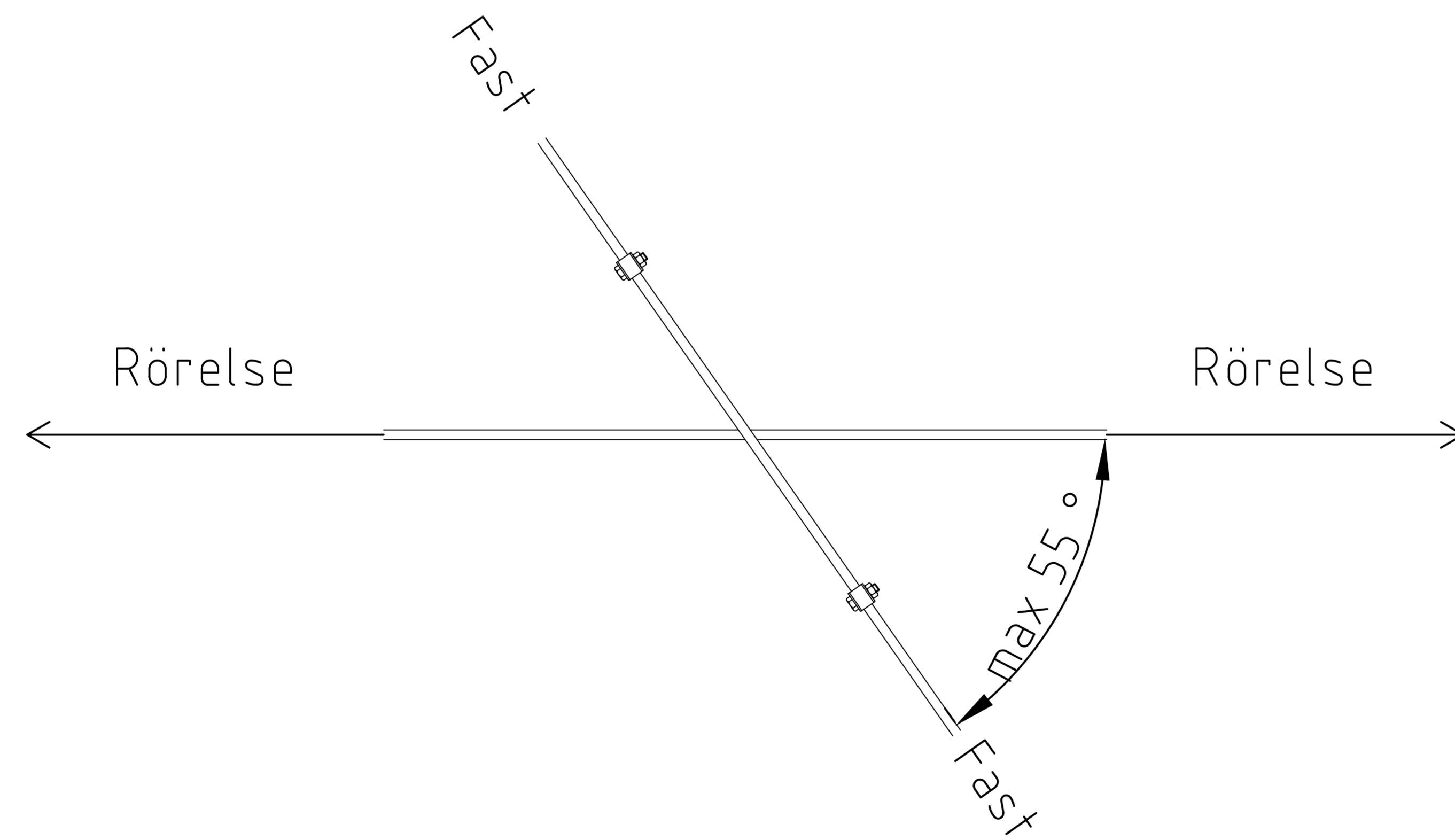
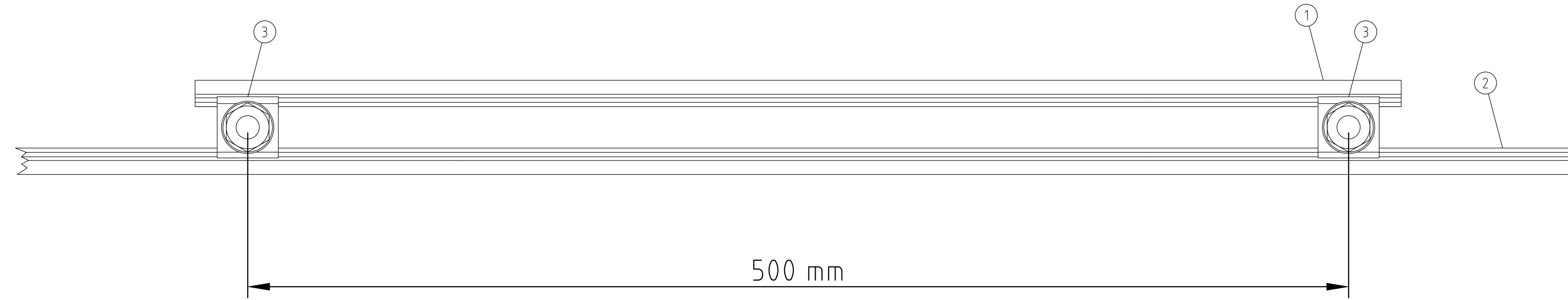


MATERIAL TILL SEKTIONSISOLATOR

Materialbeskrivning	Anmärkning	Antal
1 KH 100 mm <sup>2</sup> , 550 mm lång		1 st.
2 KH 100 mm <sup>2</sup> , körtråd		--
3 Klamma för parallella ktl.	Siemens BWL4536-1 el. liknande	2 st.



Rev liff	Antal rev	Rev datum	Rev omfattning	Verkens rev datum	Rev godkänd

UPPRÄTTAD FÖR Göteborgs Stad  
Trafikkontoret

**ATKINS**  
Atkins Sverige AB  
Huvudstugan 15  
411 20 Göteborg  
Tel: 031 761 9500  
Fax: 031 761 9501  
www.atkinsglobal.com

**STANDARDRITNING**  
Kontaktledningskruss för vinklar  
mindre än 55 °

HANDLAGGARE	VERIFIERAD	HAFT DEL
D. Segerdahl	PAKA	

DWG-FIL	BITAD/KONSTR	NR
2075L	D. Segerdahl	

GODKÄND GÖTEBORG	SKALA	DIARENUMMER	RITINGSNR	REV
2012-06-25	1:5, 1:1		21269	